

---

# Orta Basıncılı Radyal Vantilatörler

Seri BOR



**İNCİRCİOĞLU**  
VANTİLATÖR, KLİMA İMALAT SAN. VE TİC. LTD. ŞTİ.

Ekonomik olan Seri BOR Orta basınçlı radyal vantilatörler aşağıda tarif edilen bölümlerden meydana gelmiştir. Genel olarak malzeme naklinde kullanılan seri BOR orta basınçlı radyal vantilatörler ayrıca orta basınçlı hava gereken her yerde ve diğer amaçlar içinde kullanılmaktadır.

## **GÖVDE**

Kaynak konstrüksiyonla, ilgili basınca dayanıklı, titreşim yapmayacak ve hava sızdırmayacak şekilde dizayn edilmiştir. Standart olarak gövde çelik saçtan imal edilir. Özel istek üzerine kromnikel veya değişik malzemelerden imalatımız vardır.

## **ROTOR**

Standart olarak çelik saçtan veya özel arzu üzerine krom nikel veya özel alaşımlı saçlardan imal edilir. Rotorlarımız dinamik ve statik balansı alınmış olarak hizmetinize sunulur.

## **ELEKTRİK MOTORU**

İstenilen voltajda ve 3000 d/d'lık motor rotora direkt akupledir. Özel uygulamalar için kayış kasnak tahrikli ve kaplin tahrikli olarak imal edilmektedir.

## **KAİDE**

Radyal vantilatör kaidesi zemine köşebent ayaklarla bağlanabilecek tipte imal edilmiştir.

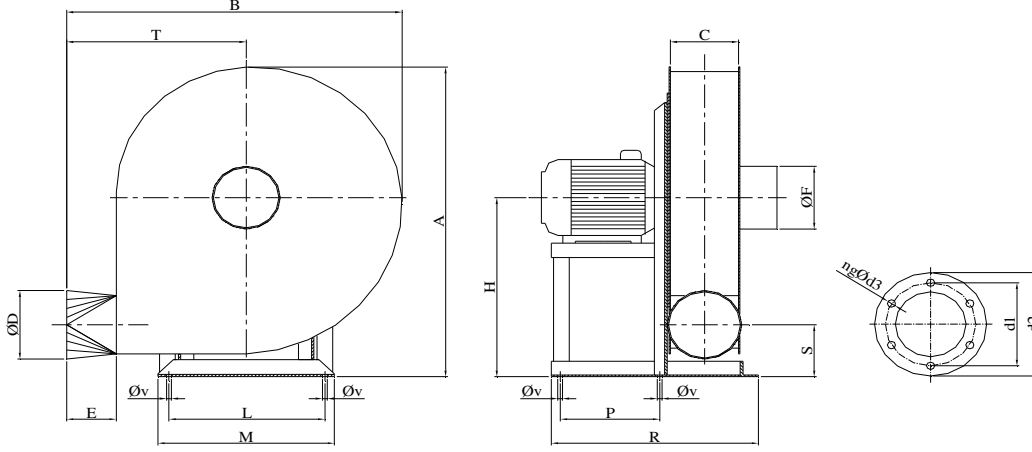
## **EMİŞ AĞZI**

Normal hallerde emiş ağzı dairesel olarak imal edilmektedir. Flanşlı ve yabancı cisimlerin kuvvetli vakumla emilmesine engel olacak tel kafesli emiş ağzı, özel sipariş üzerine imal edilebilir.

## **ÇIKIŞ AĞZI**

Dairesel atış ağzı olan BOR tipi radyal vantilatörler, özel istek halinde flanşlı ve karşı flanşlı olarak imal edilir.

## Seri BOR Orta Basıncılı Radyal Vantilatörler Ebat Tablosu



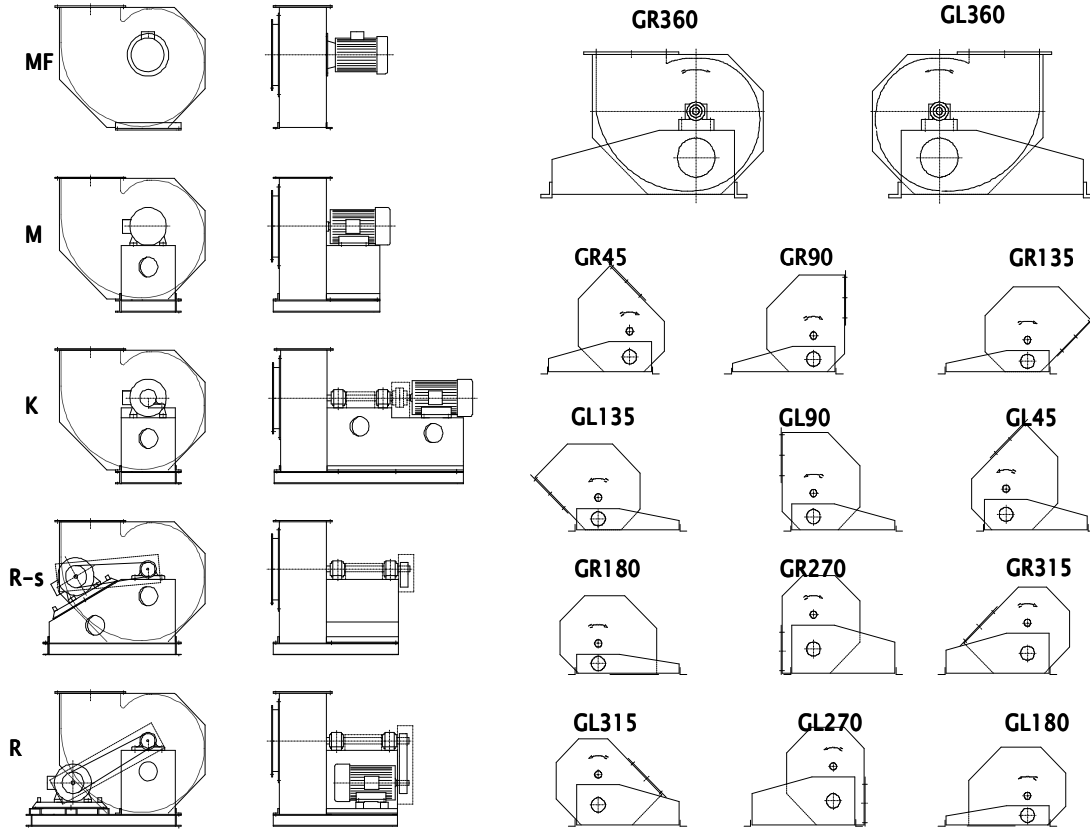
Tip	Motor Gücü ve Devri		A	B	C	ØD	E	ØF	H	L	M	P	R	S	T	Øv	Cıvata Ölçüsü
	kW	d/d															
BOR 1	0.37	2850	470	506	95	110	110	100	273	202	235	145	307	92	290	8.5	M8
BOR 2	0.75	2850	545	570	105	120	110	110	315	227	257	155	330	97	320	8.5	M8
BOR 3	1.1	2850	601	625	105	130	110	120	346	245	274	158	330	100	343	8.5	M8
BOR 4	1.5	2850	625	650	110	140	110	130	357	265	295	180	358	100	355	8.5	M8
BOR 5	2.2	2850	668	690	110	150	110	140	381	270	297	205	385	107	375	8.5	M8
BOR 6	3	2850	712	730	120	160	130	150	414	300	335	215	423	128	402	10.5	M10
BOR 7	4	2850	738	760	120	160	130	170	425	318	356	234	448	124	417	10.5	M10
BOR 8	5.5	2850	822	840	135	175	130	180	469	340	378	255	482	124	450	10.5	M10
BOR 9	7.5	2850	866	875	145	175	130	220	497	336	378	287	526	133	470	10.5	M10

ØD	Ø d1	Ø d2	ng	Ø d3	Cıvata
mm	mm	mm	adet	mm	Ölçüsü
110	140	170	4	6.5	M6
120	150	180	6	6.5	M6
130	160	190	6	6.5	M6
140	170	200	6	6.5	M6
150	180	210	6	6.5	M6
160	190	220	6	6.5	M6
175	205	235	6	6.5	M6

\*Öçülerimizde deęişiklik yapma hakkımız saklıdır

Tahrik şekli direkt akuple olan tiplerin ebat tablosudur. Dięer tipler için bizimle temas kurunuz.

## Tahrik ve duruş şekilleri



Standart gösterim:

BOR a ex / R U 200 M GR360

| | | | | | | |  
1 2 3 4 5 6 7 8

1 = Seri tanımı

2 = Rotor

3 = Exproof koruma

4 = Konstriksiyon

5 = Bağlantı şekli

6 = Tip

7 = Tahrik şekli

8 = Duruş şekli

a = Standart rotor, z.B. = Kuvvetlendirilmiş rotor (interdisc)

R = Tek Emişli, Z = Çift Emişli

U = Direkt borulu emiş bağlantısı (İstenirse flanşlı),

E = Emişte boru yok, S = Emiş kutusu

MF Direkt akuple B5 flanşlı motor ile

M Direkt akuple motor altlığı B3 motor ile

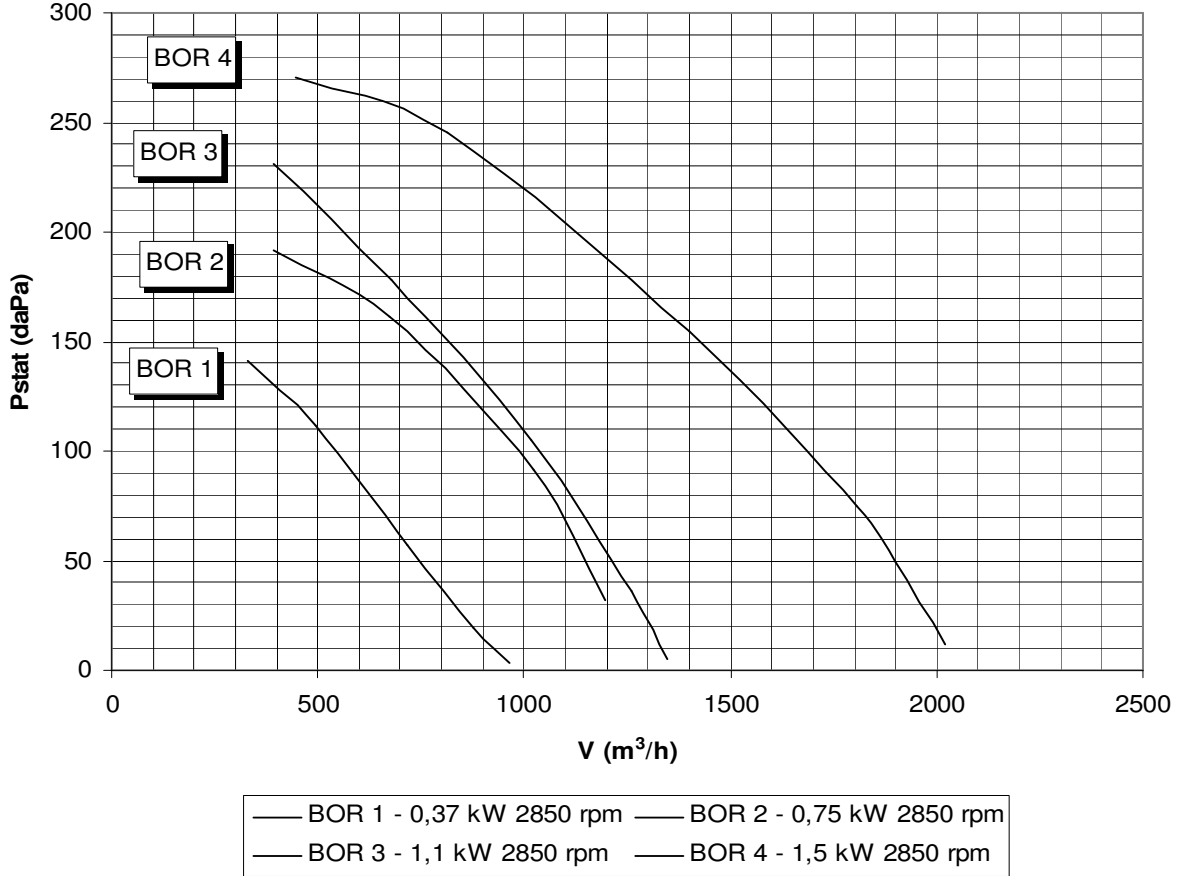
K Kaplin bağlantılı

KG Özel kaplin bağlantılı (Dişli kutusu ile)

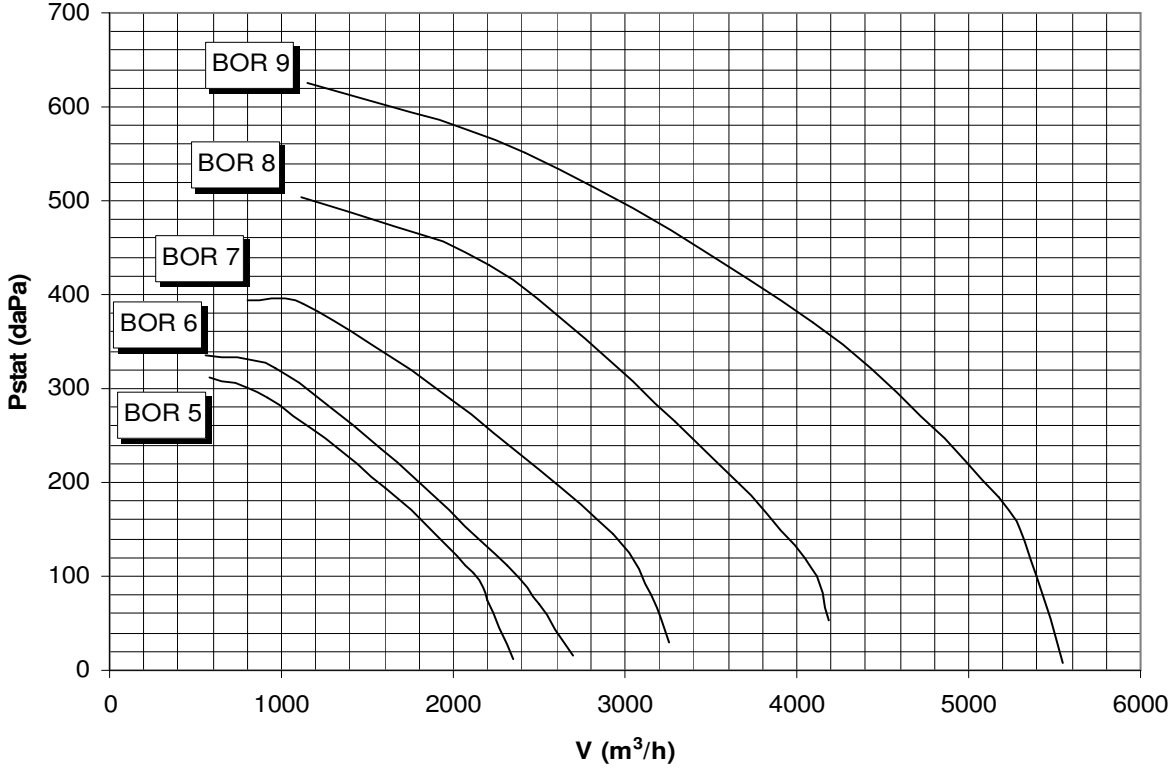
R Kayış kasnak tahrikli motor alt şasede

R-s Kayış kasnak tahrikli motor yan şasede

### BOR 1 - 4 Performans Eğrileri



### B0R 5 - 9 Performans Eğrileri



— BOR 5 - 2,2 kW 2850 rpm — BOR 6 - 3 kW 2850 rpm — BOR 7 - 4 kW 2850 rpm  
— BOR 8 - 5,5 kW 2850 rpm — BOR 9 - 7,5 kW 2850



**İNCİRCİOĞLU**  
VANTİLATÖR, KLİMA İMALAT SAN. VE TİC. LTD. ŞTİ.

Merkez Ofis:

Çobançeşme Mahallesi, Sanayi Caddesi  
Genç Osman Sokak, No.16  
Yenibosna / İstanbul / Türkiye  
☎ : ( 0212 ) 551 1112  
Fax : ( 0212 ) 654 2776

Fabrika:

Aşağı Sevindikli Köy Yolu Üzeri  
Muratlı / Tekirdağ / Türkiye  
☎ : ( 0282 ) 373 7088  
Fax : ( 0282 ) 373 7087

[www.incircioglu.com](http://www.incircioglu.com)  
[erisim@incircioglu.com](mailto:erisim@incircioglu.com)



ISO 9001 - 2008

