

---

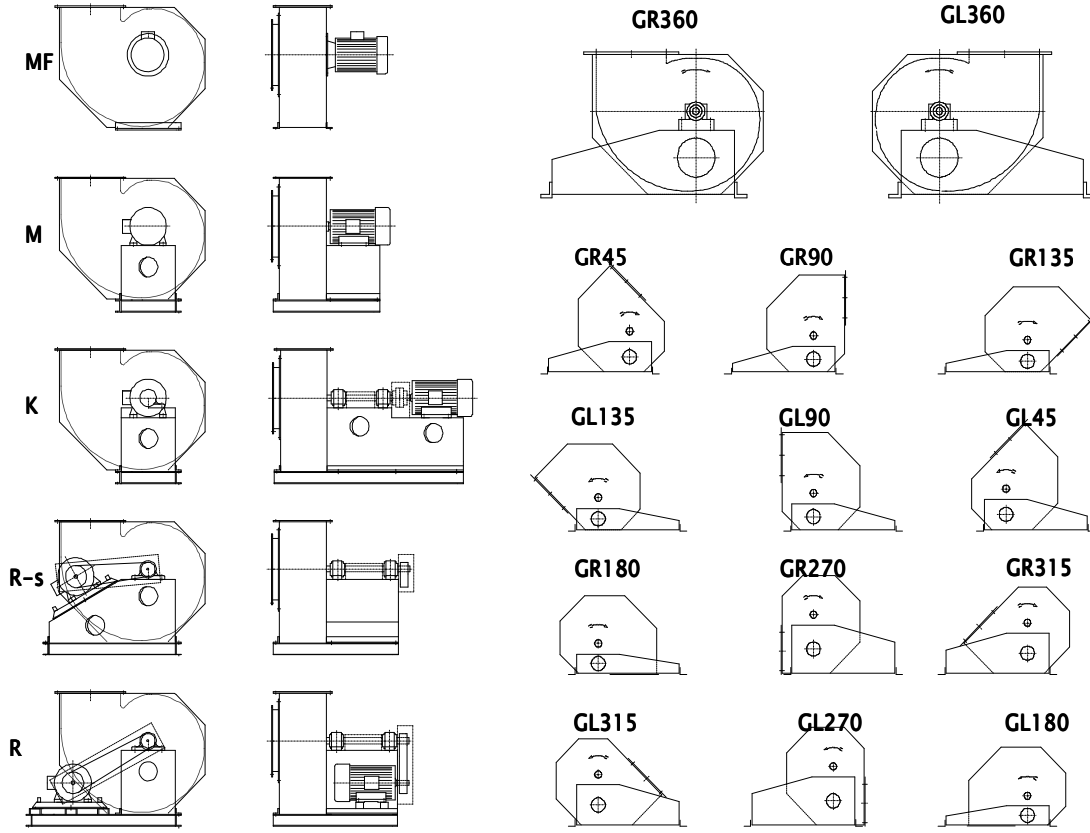
# Radyal Vantilatörler

Seri OBA





## Tahrik ve duruş şekilleri



Standart gösterim:

OBA a ex / R U 7 M GR360

| | | | | | | |  
1 2 3 4 5 6 7 8

1 = Seri tanımı

2 = Rotor

3 = Exproof koruma

4 = Konstriksiyon

5 = Bağlantı şekli

6 = Tip

7 = Tahrik şekli

8 = Duruş şekli

a = Standart rotor, z.B. = Kuvvetlendirilmiş rotor (interdisc)

R = Tek Emişli, Z = Çift Emişli

U = Direkt borulu emiş bağlantısı (İstenirse flanşlı),

E = Emişte boru yok, S = Emiş kutusu

MF Direkt akuple B5 flanşlı motor ile

M Direkt akuple motor altlığı B3 motor ile

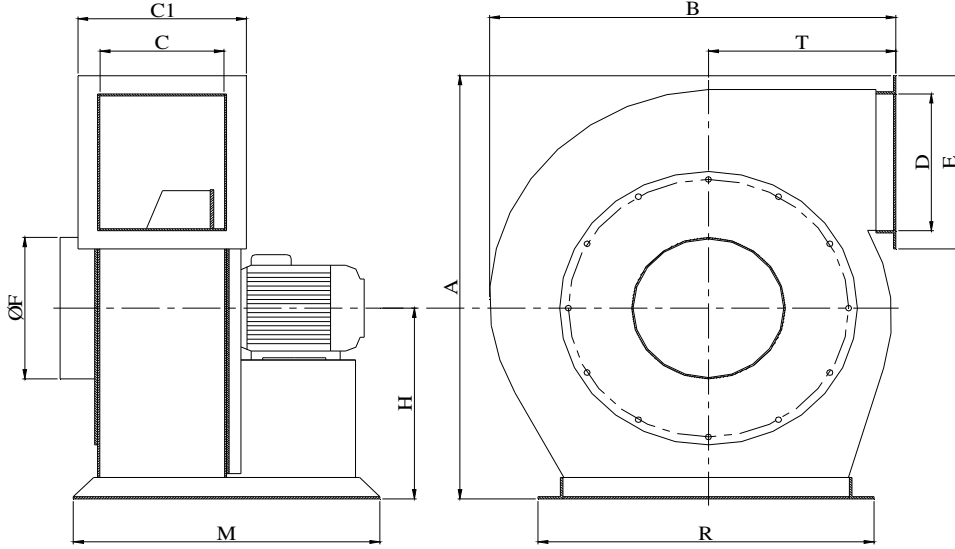
K Kaplin bağlantılı

KG Özel kaplin bağlantılı (Dişli kutusu ile)

R Kayış kasnak tahrikli motor alt şasede

R-s Kayış kasnak tahrikli motor yan şasede

## OBA Tipi Radyal Vantilatörler Ebat Tablosu



Tip	Motor gücü ve Devri		A	B	C	C1	D	E	ØF	H	M	R	T
	kW	d/d											
6	1.1	2850	472	403	135	200	156	216	160	211	390	365	181
7	1.5	2850	552	487	150	215	172	232	180	251	430	424	223
8	2.2	2850	624	547	170	235	196	256	200	283	475	463	255
9	4	2850	722	637	200	285	225	305	240	322	565	543	295
10	7.5	2850	785	705	200	285	247	327	250	355	615	576	330
11	1.5	1450	848	755	225	310	275	355	280	378	550	615	351
12	2.2	1450	928	820	250	335	300	380	310	418	595	655	379
13	3	1450	986	883	275	360	324	404	335	446	620	687	410
14	4	1450	1052	933	300	385	357	437	370	461	665	744	431
15	7.5	1450	1157	1032	325	410	375	455	390	527	760	804	475
17	11	1450	1292	1164	350	436	425	505	435	585	906	905	540

Tahrik şekli direkt akupile olan tiplerin ebat tablosudur. Diğer tipler için bizimle temas kurunuz.



## OBA7

Debi (m <sup>3</sup> /h)	Çıkış Hızı (m/s)	Statik Basınç (daPa)																	
		100			125			150			175			200			250		
		Motor Güçü (%)	Devir (rpm)	Verim (%)	Motor Güçü (%)	Devir (rpm)	Verim (%)	Motor Güçü (%)	Devir (rpm)	Verim (%)	Motor Güçü (%)	Devir (rpm)	Verim (%)	Motor Güçü (%)	Devir (rpm)	Verim (%)	Motor Güçü (%)	Devir (rpm)	Verim (%)
549	6	2263	0,36	59	2517	0,47	55												
641	7	2263	0,40	62	2521	0,51	59	2759	0,64	57	2978	0,77	55						
733	8	2278	0,44	65	2531	0,56	62	2764	0,69	60	2981	0,69	59	3184	0,97	57			
825	9	2301	0,46	66	2548	0,62	65	2777	0,76	63	2989	0,9	61	3190	1,05	60	3560	1,37	57
916	10	2329	0,58	68	2571	0,67	66	2795	0,82	65	3003	1,05	63	3200	1,13	62	3566	1,46	60
1008	11	2362	0,58	69	2589	0,73	68	2818	0,89	66	3023	1,05	65	3216	1,21	64	3576	1,56	62
1100	12	2400	0,64	69	2631	0,8	68	2845	0,96	68	3045	1,13	67	3237	1,31	66	3591	1,67	64
1182	13	2441	0,70	70	2687	0,86	69	2877	1,03	68	3075	1,21	68	3261	1,39	67	3610	1,77	65
1284	14	2486	0,76	70	2707	0,94	70	2915	1,11	69	3106	1,3	68	3280	1,49	68	3633	1,86	66
1375	15	2553	0,83	70	2750	1,01	70	2951	1,2	68	3142	1,39	68	3322	1,59	68	3659	2	67
1465	16	2581	0,90	70	2784	1,09	70	2982	1,29	70	3179	1,49	69	3357	1,7	69	3689	2,12	68
1557	17	2633	0,98	69	2842	1,18	70	3037	1,38	70	3220	1,59	70	3395	1,81	69	3721	2,25	68
1649	18	2687	1,06	69	2882	1,27	70	3088	1,48	70	3264	1,7	70	3435	1,93	70	3757	2,39	69
1741	19	2743	1,15	69	2944	1,37	69	3132	1,59	70	3310	1,82	70	3478	2,05	70	3795	2,53	69
1833	20	2800	1,25	68	2989	1,47	69	3183	1,7	70	3357	1,94	70	3524	2,18	70	3836	2,62	70
1924	21	2859	1,35	68	3063	1,58	69	3235	1,82	69	3407	2,07	70	3571	2,32	70	3879	2,83	70
2016	22	2918	1,46	67	3110	1,7	68	3288	1,95	69	3458	2,2	70	3620	2,46	70	3923	2,99	70
2108	23	2979	1,57	67	3168	1,82	68	3344	2,08	68	3511	2,34	69	3671	2,61	70	3970	3,15	70
2200	24	3041	1,69	66	3227	1,95	67	3401	2,22	68	3566	2,49	69	3723	2,77	69	4016	3,33	70
2282	25	3104	1,82	65	3287	2,09	67	3459	2,37	68	3621	2,65	69	3776	2,93	69	4068	3,51	70
2382	26				3347	2,23	66	3517	2,52	68	3677	2,81	68	3830	3,1	69	4118	3,7	70
2471	27				3409	2,39	66	3576	2,68	67	3735	2,98	68	3886	3,28	69	4170	3,9	69
2565	28				3472	2,55	65	3637	2,85	67	3794	3,16	68	3943	3,47	68	4224	4,11	69
2657	29				3536	2,71	65	3699	3,03	66	3853	3,35	67	4001	3,67	68	4279	4,33	69
2749	30				3601	2,89	64	3762	3,22	66	3914	3,55	67	4060	3,88	68	4334	4,55	69

Dinamik Basınç Kaybı Tablosu	
c (m/s)	Pd (daPa)
1	0,1
2	0,2
3	0,5
4	1,0
5	1,5
6	2,2
7	2,9
8	3,8
9	4,9
10	6,0
11	7,3
12	8,6
13	10,1
14	11,8
15	13,5
16	15,4
17	17,3
18	19,4
19	21,7
20	24,0
21	26,5
22	29,0
23	31,7
24	34,6
25	37,5
26	40,6
27	43,7
28	47,0
29	50,5
30	54,0

## OBA8

Debi (m <sup>3</sup> /h)	Çıkış Hızı (m/s)	Statik Basınç (daPa)																	
		100			125			150			175			200			250		
		Motor Güçü (%)	Devir (rpm)	Verim (%)	Motor Güçü (%)	Devir (rpm)	Verim (%)	Motor Güçü (%)	Devir (rpm)	Verim (%)	Motor Güçü (%)	Devir (rpm)	Verim (%)	Motor Güçü (%)	Devir (rpm)	Verim (%)	Motor Güçü (%)	Devir (rpm)	Verim (%)
689	7	1978	0,52	62	2204	0,67	59	2412	0,84	57	2604	1,01	55						
777	8	1982	0,56	65	2213	0,73	62	2417	0,9	60	2607	1,09	59	2784	1,27	57			
869	9	2012	0,63	66	2228	0,81	65	2428	0,99	63	2614	1,16	61	2789	1,37	60	3113	1,79	57
1188	10	2037	0,69	68	2248	0,88	66	2444	1,07	65	2628	1,27	63	2798	1,48	62	3118	1,91	60
1319	11	2065	0,76	69	2273	0,95	68	2464	1,16	66	2643	1,37	65	2812	1,59	64	3127	2,04	62
1438	12	2089	0,84	69	2301	1,05	69	2488	1,26	68	2664	1,48	67	2831	1,7	66	3140	2,18	64
1559	13	2135	0,92	70	2332	1,12	69	2516	1,35	68	2689	1,58	68	2852	1,82	67	3157	2,31	65
1678	14	2174	0,99	70	2367	1,23	70	2547	1,45	69	2716	1,7	68	2877	1,95	68	3177	2,47	65
1799	15	2215	1,09	70	2405	1,32	70	2580	1,57	69	2747	1,82	69	2905	2,08	68	3200	2,62	67
1916	16	2257	1,18	70	2443	1,43	70	2616	1,69	70	2780	1,95	69	2935	2,22	69	3226	2,77	68
2037	17	2302	1,28	69	2485	1,54	70	2656	1,8	70	2815	2,08	70	2969	2,37	69	3254	2,94	68
2157	18	2350	1,39	69	2539	1,66	70	2696	1,94	70	2854	2,22	70	3004	2,52	70	3285	3,13	69
2276	19	2399	1,50	69	2594	1,79	69	2734	2,09	69	2894	2,38	70	3041	2,68	70	3316	3,31	69
2397	20	2448	1,63	68	2622	1,92	69	2789	2,22	70	2935	2,54	70	3082	2,85	70	3354	3,49	70
2516	21	2499	1,77	68	2670	2,07	69	2824	2,38	69	2978	2,71	70	3123	3,03	70	3392	3,7	70
2637	22	2552	1,91	67	2720	2,22	68	2876	2,55	69	3024	2,88	70	3165	3,22	70	3430	3,91	70
2757	23	2605	2,05	67	2770	2,38	68	2924	2,72	68	3070	3,06	69	3210	3,41	70	3472	4,12	70
2876	24	2659	2,21	66	2822	2,55	67	2974	2,9	68	3118	3,26	69	3256	3,62	69	3513	4,35	70
2997	25	2714	2,38	65	2874	2,73	67	3025	3,1	68	3166	3,47	69	3302	3,83	69	3557	4,59	70
3144	26				2927	2,92	66	3075	3,3	68	3215	3,67	68	3349	4,05	69	3601	4,84	70
3235	27				2981	3,13	66	3127	3,5	67	3265	3,9	68	3398	4,24	69	3646	5,1	69
3354	28				3068	3,33	65	3189	3,73	67	3318	4,13	67	3443	4,54	68	3694	5,39	69
3475	29				3092	3,54	65	3226	3,96	66	3369	4,38	67	3489	4,8	68	3742	5,61	69
3596	30				3149	3,78	64	3280	4,21	66	3423	4,64	66	3550	5,07	68	3790	5,86	69

### OBA9

Debi (m <sup>3</sup> /h)	Çıkış Hızı (ms)	Statik Basıncı (daPa)											
		100		125		150		175		200		250	
		Motor Gücü (%)	Devir (rpm)	Motor Gücü (%)	Devir (rpm)	Motor Gücü (%)	Devir (rpm)	Motor Gücü (%)	Devir (rpm)	Motor Gücü (%)	Devir (rpm)	Motor Gücü (%)	Devir (rpm)
910	6	1750	0.80	59	1965	0.78	55	2143	1.06	57	2314	1.28	55
1063	7	1757	0.86	62	1969	0.84	59	2143	1.06	57	2314	1.28	55
1214	8	1770	0.73	65	1986	0.93	62	2147	1.14	60	2316	1.39	59
1367	9	1788	0.80	66	1980	1.03	65	2157	1.26	63	2322	1.49	61
1518	10	1809	0.88	69	1997	1.11	66	2171	1.36	65	2333	1.61	63
1671	11	1835	0.96	69	2019	1.21	68	2188	1.47	66	2349	1.74	65
1822	12	1865	1.06	69	2044	1.33	68	2210	1.59	66	2366	1.87	67
1974	13	1896	1.16	70	2072	1.42	69	2235	1.71	68	2393	2.03	67
2127	14	1931	1.28	70	2103	1.55	70	2268	1.84	68	2413	2.15	68
2278	15	1968	1.38	70	2136	1.67	70	2298	1.99	69	2441	2.3	69
2428	16	2005	1.49	70	2171	1.81	70	2324	2.14	70	2470	2.47	69
2581	17	2046	1.62	69	2208	1.96	70	2359	2.29	70	2502	2.63	70
2732	18	2088	1.76	69	2247	2.1	70	2395	2.45	70	2536	2.82	70
2885	19	2131	1.91	69	2287	2.27	69	2433	2.63	70	2572	3.02	70
3036	20	2175	2.07	68	2329	2.44	69	2473	2.82	70	2608	3.21	70
3189	21	2220	2.24	68	2372	2.62	69	2513	3.02	69	2647	3.43	70
3341	22	2267	2.42	67	2416	2.82	68	2555	3.23	69	2686	3.65	70
3492	23	2314	2.60	67	2461	3.02	68	2598	3.45	69	2728	3.88	69
3645	24	2363	2.80	66	2507	3.23	67	2642	3.68	68	2773	4.13	69
3798	25	2411	3.02	65	2554	3.46	67	2687	3.93	68	2813	4.39	69
3946	26				2600	3.69	66	2732	4.18	68	2857	4.66	68
4099	27				2648	3.97	66	2778	4.44	67	2902	4.94	69
4250	28				2697	4.22	65	2826	4.72	67	2948	5.24	68
4403	29				2747	4.49	65	2874	5.02	66	2993	5.55	67
4554	30				2798	4.79	64	2922	5.33	66	3041	5.89	67

### OBA10

Debi (m <sup>3</sup> /h)	Çıkış Hızı (ms)	Statik Basıncı (daPa)													
		100		125		150		175		200		250		300	
		Motor Gücü (%)	Devir (rpm)	Motor Gücü (%)	Devir (rpm)	Motor Gücü (%)	Devir (rpm)	Motor Gücü (%)	Devir (rpm)	Motor Gücü (%)	Devir (rpm)	Motor Gücü (%)	Devir (rpm)	Motor Gücü (%)	Devir (rpm)
1115	6	1580	0.73	58	1766	0.96	55	1935	1.3	57	2089	1.56	55		
1302	7	1637	0.81	62	1788	1.04	59	1939	1.4	60	2091	1.69	59	2238	1.97
1489	8	1688	0.89	65	1775	1.14	62	1948	1.54	63	2097	1.83	61	2238	2.13
1676	9	1674	0.98	66	1787	1.26	65	1948	1.54	63	2097	1.83	61	2238	2.13
1862	10	1634	1.08	68	1803	1.36	66	1961	1.67	65	2108	1.97	63	2245	2.3
2049	11	1657	1.18	69	1823	1.46	69	1977	1.81	66	2120	2.13	65	2256	2.46
2236	12	1683	1.30	69	1845	1.63	68	1986	1.95	68	2137	2.3	67	2271	2.64
2423	13	1712	1.42	70	1871	1.75	69	2018	2.09	68	2157	2.46	68	2287	2.83
2610	14	1744	1.54	70	1899	1.91	70	2043	2.26	69	2179	2.64	68	2308	3.03
2795	15	1777	1.69	70	1929	2.05	70	2070	2.44	69	2204	2.83	69	2330	3.23
2979	16	1810	1.83	70	1960	2.22	70	2099	2.62	70	2230	3.03	69	2355	3.46
3163	17	1847	1.99	69	1993	2.4	70	2130	2.81	70	2259	3.23	70	2381	3.68
3351	18	1885	2.15	69	2029	2.59	70	2163	3.01	70	2289	3.46	70	2408	3.92
3538	19	1924	2.34	69	2065	2.78	69	2197	3.23	70	2322	3.7	70	2440	4.17
3728	20	1964	2.54	68	2103	2.99	69	2233	3.46	70	2355	3.94	70	2472	4.43
3912	21	2005	2.74	68	2141	3.21	69	2269	3.7	69	2390	4.21	70	2505	4.72
4097	22	2047	2.97	67	2181	3.44	68	2307	3.96	69	2426	4.47	70	2538	5
4284	23	2090	3.19	67	2222	3.7	68	2346	4.23	69	2463	4.76	69	2575	5.3
4471	24	2133	3.43	66	2264	3.95	67	2386	4.51	68	2501	5.06	69	2611	5.63
4659	25	2177	3.70	65	2306	4.25	67	2426	4.82	68	2540	5.39	69	2649	5.96
4846	26				2348	4.53	66	2467	5.12	68	2579	5.71	68	2689	6.3
5027	27				2391	4.86	66	2508	5.46	67	2620	6.06	68	2726	6.67
5214	28				2435	5.18	65	2551	5.79	67	2661	6.42	68	2766	7.05
5401	29				2480	5.51	65	2599	6.16	66	2703	6.81	67	2808	7.46
5586	30				2526	5.87	64	2656	6.54	66	2745	7.22	67	2848	7.89



### OBA 13

Debit (m <sup>3</sup> /h)	Çıkış Hızı (m/s)	Statik Basıncı (daPa)																							
		100			125			150			175			200			250			300					
		Devir (rpm)	Verim (%)	Güç (kW)	Devir (rpm)	Verim (%)	Güç (kW)	Devir (rpm)	Verim (%)	Güç (kW)	Devir (rpm)	Verim (%)	Güç (kW)	Devir (rpm)	Verim (%)	Güç (kW)	Devir (rpm)	Verim (%)	Güç (kW)	Devir (rpm)	Verim (%)	Güç (kW)			
2202	7	1288	1.25	68	1384	1.76	68	1515	2.17	67	1637	2.83	67	1749	3.26	66	1856	4.55	66	1957	4.91	66	2143	5.99	66
2514	8	1242	1.4	70	1394	1.76	68	1515	2.17	67	1637	2.83	67	1749	3.26	66	1856	4.55	66	1957	4.91	66	2143	5.99	66
2829	9	1249	1.55	71	1398	1.96	70	1517	2.39	69	1640	3.08	69	1751	3.57	68	1856	4.55	66	1957	4.91	66	2143	5.99	66
3145	10	1259	1.72	72	1408	2.16	71	1522	2.62	70	1643	3.34	70	1754	3.86	70	1856	4.55	66	1957	4.91	66	2143	5.99	66
3460	11	1271	1.89	73	1425	2.37	72	1538	2.85	71	1653	3.62	71	1768	4.17	71	1856	4.55	66	1957	4.91	66	2143	5.99	66
3774	12	1287	2.06	73	1448	2.58	73	1558	3.09	72	1683	3.89	72	1788	4.48	71	1856	4.55	66	1957	4.91	66	2143	5.99	66
4087	13	1304	2.25	74	1472	2.79	73	1581	3.34	73	1713	4.17	73	1813	4.78	72	1912	5.29	69	2000	5.29	69	2188	6.44	68
4401	14	1325	2.45	74	1499	3.01	73	1608	3.6	73	1742	4.42	73	1842	4.8	72	1942	5.67	70	2030	5.67	70	2188	6.44	68
4716	15	1346	2.66	74	1527	3.26	74	1638	3.89	73	1776	4.67	73	1876	5.14	73	1982	6.05	71	2151	6.05	71	2188	6.44	68
5032	16	1369	2.88	74	1556	3.51	74	1669	4.16	74	1813	4.91	74	1921	5.41	74	2030	6.34	72	2167	6.34	72	2188	6.44	68
2047	17	1392	3.13	74	1586	3.76	74	1701	4.45	74	1851	5.14	74	1961	5.65	73	2055	6.72	72	2177	6.72	72	2188	6.44	68
5659	18	1418	3.39	74	1617	4.07	74	1740	4.77	74	1891	5.37	74	2000	5.91	74	2100	7.11	73	2188	7.11	73	2188	6.44	68
5974	19	1444	3.67	74	1650	4.37	74	1782	5.09	74	1938	5.64	74	2049	5.91	74	2150	8.16	73	2202	8.16	73	2188	6.44	68
6288	20	1471	3.96	74	1684	4.69	74	1826	5.44	74	1987	5.91	74	2100	6.21	74	2200	8.62	73	2232	8.62	73	2188	6.44	68
6603	21	1498	4.27	74	1719	5.04	74	1866	5.82	74	1998	6.21	74	2150	6.48	74	2250	9.11	74	2250	9.11	74	2188	6.44	68
6919	22	1527	4.6	73	1754	5.4	74	1909	6.21	74	2043	6.48	74	2200	6.78	74	2300	9.61	74	2300	9.61	74	2188	6.44	68
7232	23	1558	4.97	73	1791	5.78	74	1951	6.62	74	2091	6.78	74	2250	7.15	74	2350	10.1	74	2350	10.1	74	2188	6.44	68
1546	24	1615	5.33	72	1830	6.19	73	1998	7.05	74	2142	7.15	74	2300	7.42	74	2400	10.7	74	2400	10.7	74	2188	6.44	68
7861	25	1710	6.62	73	1915	7.5	74	2043	7.5	74	2191	7.5	74	2343	7.5	74	2443	11.2	74	2443	11.2	74	2188	6.44	68
8175	26	1747	7.07	73	1953	7.99	73	2083	7.99	73	2233	8.33	74	2393	8.33	74	2493	11.8	74	2493	11.8	74	2188	6.44	68
8488	27	1777	7.54	72	1992	8.49	73	2126	8.49	73	2286	8.49	74	2446	10.4	74	2546	12.4	74	2546	12.4	74	2188	6.44	68
8803	28	1807	8.03	72	2032	9.03	73	2169	8.93	73	2329	8.93	74	2489	10.4	74	2589	12.4	74	2589	12.4	74	2188	6.44	68
9119	29	1838	8.56	71	2069	9.59	72	2207	9.59	72	2367	9.59	73	2527	11.6	74	2627	13.8	74	2627	13.8	74	2188	6.44	68
9433	30	1868	9.11	70	2099	10.2	72	2246	10.2	72	2406	11.2	73	2568	12.3	73	2668	14.4	74	2668	14.4	74	2188	6.44	68

### OBA 14

Debit (m <sup>3</sup> /h)	Çıkış Hızı (m/s)	Statik Basıncı (daPa)																										
		100			125			150			175			200			250			300			350					
		Devir (rpm)	Verim (%)	Güç (kW)	Devir (rpm)	Verim (%)	Güç (kW)	Devir (rpm)	Verim (%)	Güç (kW)	Devir (rpm)	Verim (%)	Güç (kW)	Devir (rpm)	Verim (%)	Güç (kW)	Devir (rpm)	Verim (%)	Güç (kW)	Devir (rpm)	Verim (%)	Güç (kW)	Devir (rpm)	Verim (%)	Güç (kW)			
235	7	1149	1.45	68	1244	2.06	68	1406	2.52	67	1519	3.28	67	1623	3.78	66	1719	4.55	66	1800	4.91	66	1957	4.91	66	2143	5.99	66
2919	8	1153	1.62	70	1288	2.27	70	1468	2.78	69	1591	3.57	69	1685	4.14	68	1800	4.91	66	1957	4.91	66	2143	5.99	66	2331	6.99	69
3233	9	1159	1.8	71	1328	2.51	71	1492	3.04	70	1623	3.88	70	1719	4.55	68	1800	4.91	66	1957	4.91	66	2143	5.99	66	2331	6.99	69
3550	10	1168	2	72	1369	2.75	72	1527	3.31	71	1654	4.21	71	1719	4.91	68	1800	4.91	66	1957	4.91	66	2143	5.99	66	2331	6.99	69
4015	11	1180	2.19	73	1408	2.99	73	1563	3.59	72	1701	4.45	72	1776	5.14	72	1851	5.57	72	1957	4.91	66	2143	5.99	66	2331	6.99	69
4379	12	1195	2.39	73	1449	3.23	73	1603	3.88	73	1742	4.69	73	1813	5.41	73	1888	6.05	71	1957	4.91	66	2143	5.99	66	2331	6.99	69
4745	13	1211	2.62	74	1491	3.49	73	1648	4.17	73	1787	4.91	73	1851	5.57	72	1957	4.91	66	2143	5.99	66	2143	5.99	66	2331	6.99	69
5109	14	1229	2.84	74	1535	3.69	73	1698	4.45	73	1836	5.21	73	1900	5.91	73	2000	6.72	72	2030	5.67	70	2188	6.44	68	2331	6.99	69
5474	15	1249	3.09	74	1582	3.78	74	1751	4.73	74	1891	5.41	73	1957	5.91	73	2050	7.11	73	2050	7.11	73	2188	6.44	68	2331	6.99	69
5714	16	1270	3.35	74	1631	4.08	74	1803	4.92	74	1949	5.64	73	2011	6.37	73	2050	7.11	73	2050	7.11	73	2188	6.44	68	2331	6.99	69
6205	17	1292	3.64	74	1684	4.39	74	1861	5.17	74	1998	5.91	74	2061	6.78	74	2100	7.11	73	2050	7.11	73	2188	6.44	68	2331	6.99	69
6669	18	1316	3.93	74	1739	4.73	74	1921	5.54	74	2051	6.37	74	2100	7.11	73	2150	8.16	73	2150	8.16	73	2188	6.44	68	2331	6.99	69
6934	19	1340	4.26	74	1794	5.07	74	1976	5.91	74	2100	6.78	74	2150	7.11	73	2200	8.62	73	2200	8.62	73	2188	6.44	68	2331	6.99	69
7298	20	1365	4.6	74	1851	5.41	74	2033	6.32	74	2151	7.15	74	2200	7.42	74	2250	9.11	74	2250	9.11	74	2188	6.44	68	2331	6.99	69
7662	21	1390	4.95	74	1910	5.85	74	2091	6.76	74	2200	7.42	74	2250	7.42	74	2300	10.1	74	2300	10.1	74	2188	6.44	68	2331	6.99	69
7984	22	1417	5.34	73	1970	6.27	74	2151	7.21	74	2251	7.83	74	2300	7.83	74	2350	11.2	74	2350	11.2	74	2188	6.44	68	2331	6.99	69
8301	23	1444	5.77	73	2031	6.71	74	2211	7.64	74	2300	8.21	74	2350	8.21	74	2400	12.4	74	2400	12.4	74	2188	6.44	68	2331	6.99	69
8625	24	1471	6.19	72	2092	7.18	73	2271	8.09	74	2351	8.64	74	2400	8.64	74	2450	13.8	74	2450	13.8	74	2188	6.44	68	2331	6.99	69
8948	25	1499	6.66	72	2154	7.68	73	2331	8.56	74	2411	9.11	74	2450	9.11	74	2500	15.2	74	2500	15.2	74	2188	6.44	68	2331	6.99	69
9124	25	1499	6.66	72	2154	7.68	73	2331	8.56	74	2411	9.11	74	2450	9.11	74	2500	15.2	74	2500	15.2	74	2188	6.44	68	2331	6.99	69
9488	26	1522	7.15	72	2219	8.16	73	2391	9.03	74	2471	9.59	74	2521	10.1	74	2571	16.7	74	2571	16.7	74	2188	6.44	68	2331	6.99	69
9853	27	1549	7.64	71	2286	8.64	72	2451	9.59	73	2531	10.1	74	2581	10.1	74	2631	18.5	74	2631	18.5	74	2188	6.44	68	2331	6.99	69
10217	28	1576	8.13	71	2361	9.11	72	2521	10.1	73	2611	10.1	74	2661	10.1	74	2711	21.1	74	2711	21.1	74	2188	6.44	68	2331	6.99	69
10584	29	1603	8.62	70	2441	9.59	71	2601	10.1	72	2691	10.1	73	2741	10.1	74	2791	23.1	74	2791	23.1	74	2188	6.44	68	2331	6.99	69
10950	30	1630	9.11	69	2521	10.1	70	2681	10.1	71	2771	10.1	72															

### OBA 15

Debi (m <sup>3</sup> /h)	Çiğ Hızı (m/s)	Statik Basıncı (daPa)																				
		100		125		150		175		200		250		300		350		400				
		Devir (rpm)	Verim (%)	Devir (rpm)	Motor Gücü (W)	Devir (rpm)	Verim (%)	Devir (rpm)	Motor Gücü (W)	Devir (rpm)	Verim (%)	Devir (rpm)	Motor Gücü (W)	Devir (rpm)	Verim (%)	Devir (rpm)	Motor Gücü (W)	Devir (rpm)	Verim (%)			
346	8	1071	1.80	72	1198	2.53	72	1312	3.1	70												
3764	9	1074	1.98	74	1198	2.53	72	1312	3.1	70												
4182	10	1080	2.16	76	1201	2.76	74	1313	3.37	72	1417	3.99	71									
4600	11	1089	2.39	77	1207	3	75	1316	3.64	74	1418	4.31	73	1515	4.99	72						
5018	12	1100	2.60	77	1215	3.26	77	1322	3.93	75	1422	4.63	74	1517	5.35	73						
5437	13	1113	2.84	78	1225	3.52	77	1329	4.24	76	1428	4.97	75	1521	5.72	75	1695	7.28	73	1855	8.91	71
5855	14	1129	3.08	78	1238	3.81	78	1339	4.55	77	1436	5.32	76	1527	6.11	76	1698	7.75	74	1856	9.44	72
6273	15	1145	3.35	78	1252	4.11	78	1351	4.89	78	1445	5.69	77	1535	6.52	76	1703	8.22	75	1859	9.89	74
6691	16	1163	3.63	79	1267	4.42	78	1365	5.24	78	1457	6.08	78	1545	6.94	77	1710	8.72	76	1863	10.6	75
7109	17	1182	3.93	79	1284	4.76	79	1380	5.61	78	1470	6.48	78	1556	7.39	77	1718	9.23	77	1869	11.1	75
7528	18	1203	4.26	78	1303	5.12	79	1396	6	78	1485	6.91	78	1569	7.84	78	1728	9.76	77	1877	11.8	76
7946	19	1224	4.60	78	1322	5.5	79	1414	6.42	79	1501	7.36	78	1584	8.32	78	1740	10.3	77	1886	12.4	77
8364	20	1246	4.97	78	1342	5.9	78	1432	6.85	79	1518	7.83	78	1599	8.83	78	1753	10.9	78	1896	13	77
8782	21	1268	5.35	78	1363	6.32	78	1452	7.31	79	1536	8.33	79	1616	9.36	78	1767	11.5	78	1908	13.7	78
9200	22	1291	5.76	77	1385	6.77	78	1472	7.8	78	1555	8.85	79	1633	9.91	79	1782	12.1	78	1921	14.4	78
9619	23	1215	6.20	77	1407	7.25	78	1493	8.31	78	1574	9.39	78	1652	10.5	79	1798	12.8	78	1935	15.1	78
10037	24	1240	6.66	77	1430	7.75	78	1515	8.85	78	1595	9.97	78	1671	11.1	79	1816	13.4	79	1951	15.8	78
10455	25	1265	7.14	76	1453	8.27	77	1537	9.41	78	1616	10.6	78	1691	11.7	78	1834	14.1	79	1967	16.6	78
10873	26				1477	8.62	77	1560	10	78	1638	11.2	78	1712	12.4	78	1852	14.9	79	1984	17.4	78
11291	27				1502	9.41	76	1583	10.6	77	1660	11.9	78	1733	13.1	78	1872	15.7	79	2002	18.3	79
11710	28				1527	10	76	1607	11.3	77	1683	12.6	78	1755	13.8	78	1892	16.5	78	2020	19.1	79
12128	29				1552	10.7	76	1631	12	77	1706	13.3	77	1778	14.6	78	1913	17.3	78	2039	20	79
12546	30				1578	11.3	75	1656	12.7	76	1730	14	77	1800	15.4	78	1934	18.2	78	2059	21	79

### OBA 17

Debi (m <sup>3</sup> /h)	Çiğ Hızı (m/s)	Statik Basıncı (daPa)																						
		100		125		150		175		200		250		300		350		400		450				
		Devir (rpm)	Verim (%)	Devir (rpm)	Motor Gücü (W)	Devir (rpm)	Verim (%)	Devir (rpm)	Motor Gücü (W)	Devir (rpm)	Verim (%)	Devir (rpm)	Motor Gücü (W)	Devir (rpm)	Verim (%)	Devir (rpm)	Motor Gücü (W)	Devir (rpm)	Verim (%)	Devir (rpm)	Motor Gücü (W)	Devir (rpm)	Verim (%)	
4303	8	944	2.31	72																				
4840	9	947	2.56	74	1056	3.25	72	1157	3.99	70														
5377	10	952	2.80	76	1059	3.55	74	1158	4.33	72														
5916	11	960	3.07	77	1064	3.86	75	1161	4.68	74	1250	5.54	73	1336	6.42	72	1493	8.78	71					
6453	12	970	3.34	77	1071	4.19	77	1166	5.05	75	1254	5.95	74	1338	6.88	73	1493	8.78	71					
6990	13	982	3.65	78	1080	4.53	77	1172	5.45	76	1259	6.38	75	1341	7.38	75	1495	9.36	73	1638	11.5	71		
7529	14	996	3.96	78	1092	4.9	78	1181	5.85	77	1266	6.84	76	1347	7.86	76	1497	9.97	74	1637	12.1	72		
8067	15	1010	4.31	78	1104	5.29	78	1191	6.29	78	1274	7.32	77	1354	8.38	76	1502	10.6	75	1639	12.8	74		
8604	16	1026	4.67	79	1117	5.68	78	1204	6.74	78	1285	7.82	78	1362	8.92	77	1508	11.2	76	1643	13.6	75		
9143	17	1042	5.05	79	1132	6.12	79	1217	7.21	78	1296	8.33	78	1372	9.49	77	1515	11.9	77	1648	14.3	75		
9680	18	1061	5.46	78	1149	6.58	78	1231	7.72	78	1310	8.89	78	1384	10.1	78	1524	12.6	77	1655	15.2	76		
10217	19	1079	5.92	78	1166	7.07	78	1247	8.28	79	1324	9.46	78	1397	10.7	78	1534	13.2	77	1663	15.9	76		
10755	20	1089	6.36	78	1183	7.59	78	1263	8.81	79	1339	10.1	78	1410	11.4	78	1546	14	78	1672	16.7	77		
11293	21	1118	6.88	78	1202	8.13	78	1280	9.4	79	1355	10.7	79	1425	12	78	1558	14.8	78	1683	17.6	78		
11830	22	1138	7.41	77	1221	8.71	78	1298	10	78	1371	11.4	79	1440	12.7	79	1571	15.6	78	1694	18.5	78		
12368	23	1160	7.97	77	1241	9.32	78	1317	10.7	78	1388	12.1	78	1457	13.5	79	1586	16.5	78	1706	19.4	77		
12906	24	1182	8.56	77	1261	9.97	77	1336	11.7	78	1407	12.8	78	1474	14.3	79	1601	17.2	78	1721	20.3	78		
13444	25	1204	9.18	76	1281	10.6	77	1355	12.1	78	1425	13.6	78	1491	15	78	1617	18.1	79	1735	21.3	78		
13983	26	1224	9.83	76	1303	11.3	77	1376	12.9	78	1444	14.4	78	1510	15.9	78	1633	19.2	79	1750	22.4	78		
14520	27	1245	10.5	76	1325	12.1	76	1396	13.6	77	1464	15.3	78	1528	16.8	78	1651	20.2	79	1765	23.5	79		
15057	28	1266	11.2	76	1347	12.9	76	1417	14.5	77	1484	16.2	78	1648	17.7	78	1668	21.2	78	1781	24.6	79		
15596	29	1288	12.0	76	1369	13.8	76	1438	15.4	77	1504	17.1	77	1668	18.8	78	1687	22.2	78	1798	25.7	79		
16133	30	1310	12.8	75	1392	14.5	75	1460	16.3	76	1526	18	77	1687	19.8	78	1706	23.4	78	1816	27	79		





Merkez : Çomançeşme Mahallesi, Sanayi Caddesi  
Genç Osman Sokak, No.16  
Yenibosna / İstanbul / Türkiye  
Tel : ( 0212 ) 551 1112  
Faks : ( 0212 ) 654 2776

Şube : Aşağı Sevindikli Köy Yolu Üzeri  
Muratlı / Tekirdağ / Türkiye  
Tel : ( 0282 ) 373 7088  
Faks : ( 0282 ) 373 7087

[www.incircioglu.com](http://www.incircioglu.com)  
[erisim@incircioglu.com](mailto:erisim@incircioglu.com)

